



Air units general catalogue  
Gesamtkatalog Verdampfer und Verflüssiger  
Общий каталог воздушных теплообменников

**LUVATA**  
Partnerships beyond metals

For more than 20 years we have been developing and improving our products in response to your most rigorous requirements and needs. With the objective of offering top quality products and service, the Luvata Heat Transfer Solutions Division has taken up ISO 9001, ISO 14000 control standards and also the standards proposed by the most influential international certification associations. The wealth of experience that we have acquired in many years of continuous, intense work is now at your complete disposal, thanks to a new array of tools for the quick selection of our products that accompany this catalogue,

- **“Scelte”** selection software
- our website **“[www.ecogroup.com](http://www.ecogroup.com), [www.luvata.com](http://www.luvata.com)”**
- and our **“up to date product catalogues”**

You can immediately get answers to many of your queries. For all supplementary information our technical staff is at your complete disposal.

Seit mehr als zwanzig Jahren verwirklichen und verbessern wir unsere Geräte mit dem Ziel, auch Ihre anspruchvollsten Anfragen und Wünsche zufrieden zu stellen.

Um die höchste Qualität unserer Produkte und Dienstleistungen zu gewährleisten, hat unsere Gruppe die Qualitätsvorschriften ISO 9001, ISO 14000 und die von den maßgebendsten internationalen Zertifizierungseinrichtungen vorgeschlagenen erworben.

Unsere in vielen Jahren Arbeit angesammelte Erfahrung steht Ihnen zu Ihrer kompletten Verfügung: dank der neuen Serie an Nachschlagewerken zur Schnellauswahl der Artikel, die diesen Katalog unterstützt,

- die Software **“Scelte”**
- die Web-Site **“[www.ecogroup.com](http://www.ecogroup.com), [www.luvata.com](http://www.luvata.com)”**
- und die **“neuen Produktkataloge”**

Sie können schnell die Antworten auf das Gesuchte bekommen. Für jede zusätzliche Information stehen unsere Techniker immer zu Ihrer kompletten Verfügung.

Более 20 лет мы разрабатываем и совершенствуем нашу продукцию в ответ на Ваши нужды и самые строгие требования.

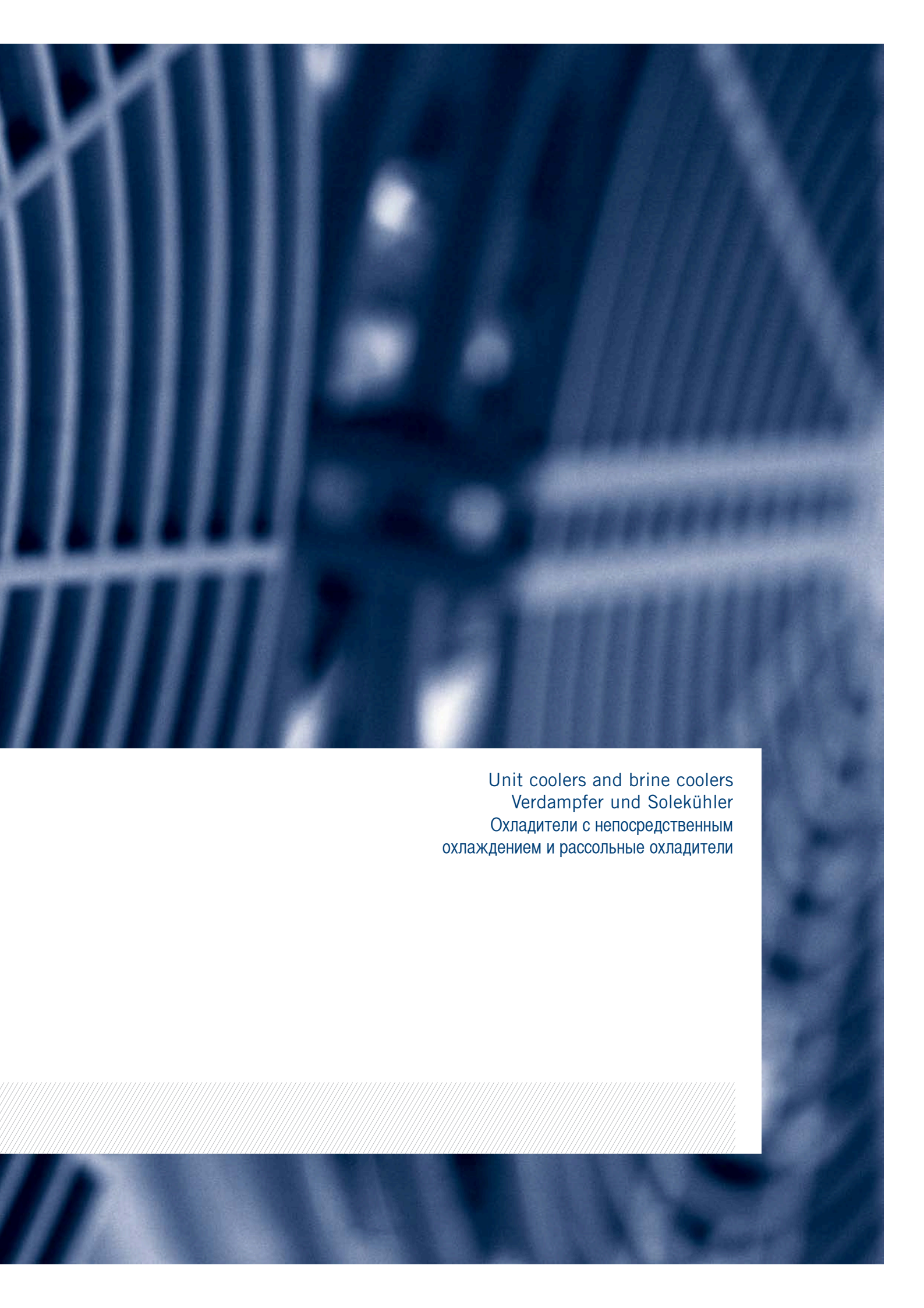
Добиваясь максимально высокого качества продукции и услуг, Luvata Heat Transfer Solutions Division приняла на вооружение стандарты ISO 9001, ISO 14000 и стандарты, предложенные самыми влиятельными международными органами сертификации.

Богатый опыт, приобретенный нами за многие годы непрерывной интенсивной работы, в полном Вашем распоряжении. Воспользовавшись новым набором инструментов для быстрого выбора товаров,


- программой подбора **“Scelte”**
- нашим веб-сайтом **“[www.ecogroup.com](http://www.ecogroup.com), [www.luvata.com](http://www.luvata.com)”**
- и **“новейшим каталогом продукции”**

Вы получите немедленные ответы на многие вопросы. Если Вам потребуется дополнительная информация, наш технический персонал к Вашим услугам.



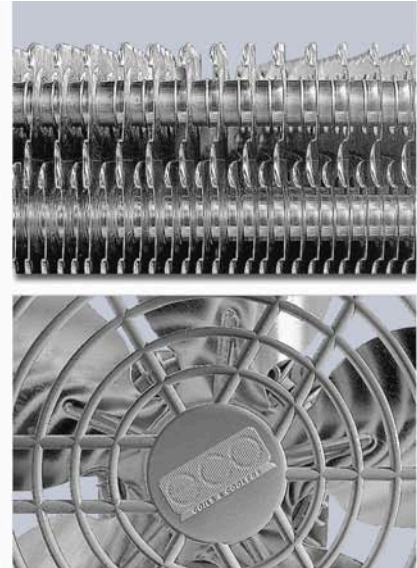


Unit coolers and brine coolers  
Verdampfer und Solekühler  
Охладители с непосредственным  
охлаждением и рассольные охладители



# EVS

Unit coolers and brine coolers - Verdampfer und Solekühler  
Охладители с непосредственным охлаждением и рассольные охладители



The **EVS** range has been specifically designed for application in reach-in cabinets, display cases and small cold rooms.

In accordance to the room temperature this range is subdivided into two types:

- **EVS** for higher temperatures ( $\geq -12\text{ °C}$ ), with 3,5/7 mm dual fin spacing and electric defrost;
- **EVS/B** for lower temperatures ( $\geq -25\text{ °C}$ ), with 4,5/9 mm dual fin spacing and electric defrost.

The entire range is equipped with high efficiency coils made from special profile aluminium fins and copper tube, suitable for new generation refrigerants.

The standard fan motors employed have the following features:

- diameter 200 mm, single-phase 230V/1/50-60Hz and fibreglass charged polyamide fan guard;
- IP 42 protection grade;
- class B insulation;
- internal thermal contact protection;
- operating temperature:  $-35\text{ °C} \div +40\text{ °C}$ .

Die **EVS** Serie findet ihre Anwendung in Kühlschränken, Kühlvitrinen und kleinen Kühlzellen.

Je nach Zellentemperatur werden sie in zwei Serien unterteilt:

- **EVS** für hohe Temp. ( $\geq -12\text{ °C}$ ), mit differenziertem Lamellenabstand 3,5/7 mm und elektrischer Abtaung;
- **EVS/B** für niedrige Temp. ( $\geq -25\text{ °C}$ ), mit differenziertem Lamellenabstand 4,5/9 mm und elektrischer Abtaung.

Die sehr leistungsfähigen Wärmeaustauscher, mit der die ganze Serie ausgestattet ist, werden aus Aluminiumlamellen mit Spezialprofil und für die Anwendung der neuen Kältemittel geeigneten Kupferrohren hergestellt.

Die Standardmotorventilatoren besitzen die folgenden Eigenschaften:

- Durchmesser 200 mm, Wechselstrom 230V/1/50-60Hz und Schutzgitter aus Polyamid – Glasfaser;
- Schutzgrad IP 42;
- Isolierklasse B;
- Innerer Temperaturwächter;
- Betriebstemperatur:  $-35\text{ °C} \div +40\text{ °C}$ .

Серия **EVS** была разработана для шкафов, витрин и малых холодильных камер.

По температуре воздуха эта серия подразделяется на модели двух типов:

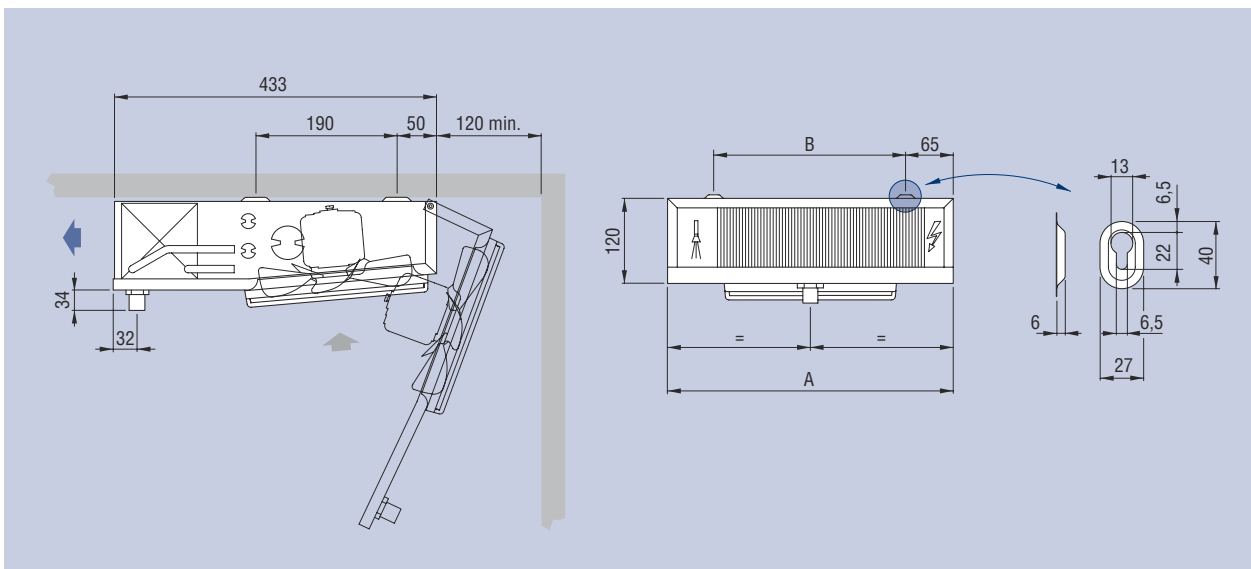
- **EVS** для относительно высоких температур ( $\geq -12\text{ °C}$ ), с шагом ребер 3,5/7 мм и электрическим оттаиванием;
- **EVS/B** для более низких температур ( $\geq -25\text{ °C}$ ), с шагом ребер 4,5/9 мм и электрическим оттаиванием.

Вся серия оборудована рассчитанными на хладагенты нового поколения высокоэффективными змеевиками, изготовленными из медных труб и алюминиевых ребер специального профиля.

Двигатели вентиляторов в стандартном исполнении имеют следующие характеристики:

- диаметр 200 мм, одна фаза, 230 В, 50-60 Гц, армированная стекловолокном полиамидная защитная решетка;
- степень защиты IP 42;
- класс изоляции В;
- встроенное реле тепловой защиты;
- рабочая температура:  $-35\text{ °C} \div +40\text{ °C}$

## EVS Dimensional features - Dimensionale Eigenschaften - Размеры



Model	Modell	Модель		EVS	40	60	100	130	180	290
				EVS/B	40/B	60/B	100/B	130/B	180/B	290/B
Dimensions	Abmessungen	Размеры	mm	A	411	411	611	611	1111	1111
				B	271	271	471	471	971	971

The versions with standard electric defrost (ED) are equipped with stainless steel heaters with vulcanised terminals preset for 230V/1/50-60Hz connection.

The EVS/B models are equipped with internal drip tray and a junction box (IP 54) for the wiring of the fan motors and for possible electric heaters.

On request the models can be equipped with non-standard: coils, defrosting and fan motors (see table at page 126).

Select units with non published conditions with the “Scelte” selection program.

For special applications and further information consult our Technical Dept.

Die Ausführungen mit elektrischer Standardabtauung ED sind mit Heizstäben aus Edelstahl und vulkanisierten Endverschlüssen versehen und für den Anschluss 230V/1/50-60Hz vorgesehen.

Die EVS/B Modelle sind mit innerer Tropfwanne und Abzweigdose (IP 54) für die Verkabelung der Motorventilatoren und der eventuellen elektrischen Heizstäbe ausgestattet.

Auf Anfrage können die Modelle mit anderen Wärmeaustauschern, Abtauungen und Motorventilatoren als die Standardausführung geliefert werden (siehe Tabelle auf Seite 126).

Wählen Sie die Modelle, die nicht mit im Katalog angegebenen Standardbedingungen funktionieren, mit unserem Programm “Scelte” aus.

Für Sonderanwendungen und zusätzliche Informationen fragen Sie unser technisches Büro um Rat.

Исполнения со стандартной электрической системой оттаивания (ED) оборудованы нагревателями из нержавеющей стали с покрытыми резиной наконечниками для однофазного напряжения 230 В, 50-60 Гц.

Модели EVS/B оборудованы внутренним поддоном для талой воды и соединительной коробкой (IP 54) для подключения двигателей вентиляторов и, возможно, электронагревателей.

По заказу эти модели могут оснащаться змеевиками, системой оттаивания и двигателями вентиляторов в особом исполнении (см. табл. на стр. 126).

Подбор моделей для условий, не вошедших в каталог, производится посредством программы “Scelte”.

Дополнительную информацию и сведения о специальных применениях можно получить в нашем техническом отделе.

## EVS Technical features - Technische Eigenschaften - Технические характеристики

### Unit coolers - Verdampfer - Охладители с непосредственным охлаждением

Model	Modell	Модель	EVS	40	60	100	130	180	290
Nominal capacity	Nennleistung	Номинальная производительность	kW	0,29	0,40	0,63	0,85	1,28	1,70
Capacity	Leistung	Производительность	kW	0,24	0,33	0,52	0,70	1,06	1,41
Air flow	Luftmenge	Расход воздуха	m <sup>3</sup> /h	290	260	580	520	870	780
Air throw	Wurfweite	Дальность струи	m	3	2,5	5	4,5	4,5	4
Internal surface	Innenoberfläche	Внутренняя поверхность	m <sup>2</sup>	0,1	0,2	0,2	0,4	0,5	0,7
External surface	Außenoberfläche	Наружная поверхность	m <sup>2</sup>	1,6	2,6	2,8	4,1	5,3	8,2
Model	Modell	Модель	EVS/B	40/B	60/B	100/B	130/B	180/B	290/B
Nominal capacity	Nennleistung	Номинальная производительность	kW	0,25	0,35	0,54	0,73	1,11	1,47
Capacity	Leistung	Производительность	kW	0,21	0,29	0,45	0,61	0,91	1,21
Air flow	Luftmenge	Расход воздуха	m <sup>3</sup> /h	310	280	620	560	930	830
Air throw	Wurfweite	Дальность струи	m	3	2,5	5	4,5	4,5	4
Internal surface	Innenoberfläche	Внутренняя поверхность	m <sup>2</sup>	0,1	0,2	0,2	0,4	0,5	0,7
External surface	Außenoberfläche	Наружная поверхность	m <sup>2</sup>	1,3	1,9	2,1	3,2	4,2	6,3

Common data	Gemeinsame Daten	Общие характеристики		1 x 200	1 x 200	2 x 200	2 x 200	3 x 200	3 x 200
Fan motors	Ventilatormotoren	Вентиляторы	n° x Ø mm	1 x 200	1 x 200	2 x 200	2 x 200	3 x 200	3 x 200
Fan motor absorption	Stromaufnahme Motoren	Потребляемый ток вентиляторов	A	0,35	0,35	0,7	0,7	1,05	1,05
Nominal power	Nennleistung	Номинальная производительность	W	53	53	106	106	159	159
Circuit capacity	Rohrinhalt	Вместимость контура	dm <sup>3</sup>	0,33	0,48	0,54	0,8	1,07	1,61
Electric defrost	Elektrische Abtauung	Электроотаивание	W	480	480	650	650	1080	1080
Coil connections	Batterieanschlüsse	Соединения теплообменника	In	10 mm	10 mm	10 mm	10 mm	1/2 SAE	1/2 SAE
			Out (mm)	10	10	10	10	16	16
Drain connection	Tauwasserabfluß	Слив	Ø (GAS)	1/2	1/2	1/2	1/2	1/2	1/2
Net weight <sup>1</sup>	Nettogewicht <sup>1</sup>	Патрубки оттаивания <sup>1</sup>	kg	4,3	4,9	7,1	7,7	11,1	12,1

### Options and special versions - Optionen und Sonderausführungen Дополнительные принадлежности и специальные исполнения



- Completely coated heat exchanger
- Wärmeaustauscher komplett lackiert
- Теплообменник Полное покрытие

For more information see table page 126.



- EC motor (electronically commutated)
- EC Motor (mit elektronischer Kommutation)
- EC мотор (коммутированный электроникой)

Für weitere Informationen siehe Tabelle auf Seite 126.



- Condensate drain pan for wall app.
- Tropfwanne für Wandaufhängung
- Поддон для конденсата для настенных устройств

Для более подробной информации обращайтесь к таблице на стр. 126.

<sup>1</sup> The weight refers to models with ED electric defrost.

☒ Use thermostatic valve with external pressure equalizer.

- For brine cooler capacities please use "Scelte" selection software.

<sup>1</sup> Das Gewicht bezieht sich auf die Modelle mit elektrischer Abtauung ED.

☒ Thermostatisches Ventil mit Aussendruck-Kompensator anwenden.

- Für die Leistungen der Solekühler verwenden Sie bitte das Auswahlprogramm "Scelte".

<sup>1</sup> Масса указана для модификаций ED с электрическим оттаиванием.

☒ Используйте терморегулирующий вентиль с внешним уравниванием давления.

- Для расчёта мощности рассольных охладителей, пожалуйста, используйте программу "Scelte".

CGUC0810A06EUDR

# LUVATA

## Heat Transfer Solutions Division

### Head Office:

33050 Pordenone (UD) Italy - Via Giulio Locatelli, 22  
tel. +39 0432 772 001  
telefax +39 0432 779 594  
e-mail: infoeco@luvata.com

[www.luvata.com](http://www.luvata.com)  
[www.ecogroup.com](http://www.ecogroup.com)

## About Luvata

Luvata is the leading global metals supplier of solutions, services, components and materials for the manufacturing and construction industries. Luvata's solutions are used in industries such as power generation, architecture, automotive, transport, medicine, air-conditioning, industrial refrigeration and consumer products. The company's success can be attributed to its longevity, technological excellence and strategy of building partnerships beyond metals.

Luvata ist der führende globale Metallanbieter von Lösungen, Dienstleistungen, Komponenten und Materialien für die Herstellungs- und Konstruktionsindustrie. Luvatas Lösungen werden in Industrien wie der der Energieerzeugung, der Architektur, der Automobilbranche, des Transportwesens, der Medizin, der Klimatisierung, der Industriekühlung und der Konsumgüter verwendet. Der Erfolg des Unternehmens kann seiner Langlebigkeit, technologischen Exzellenz und Strategie zur Bildung von Partnerschaften über Metalle hinaus zugeschrieben werden.